

Laaeilprs

NMP

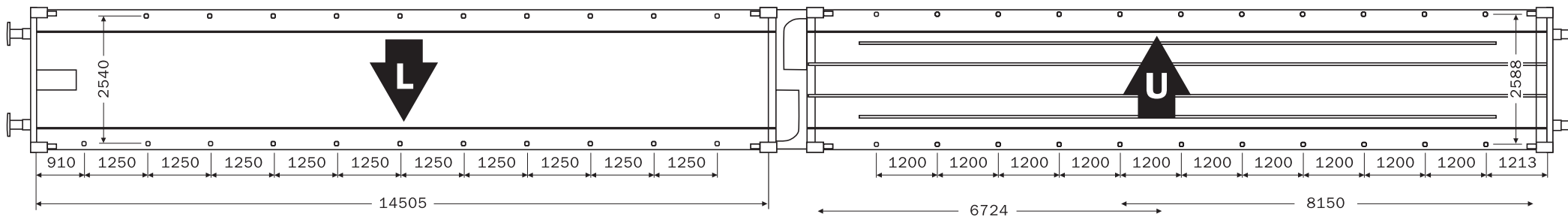


Covered double-deck car
Gedeckter Doppelstockwagen

	A	B	C	D	
S	28,0 t	36,0 t	46,0 t	54,0 t	**
120	00,0 t				

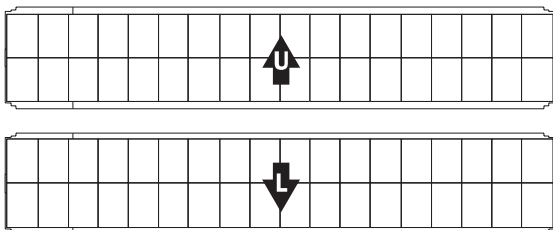
Gauge Profil	G2
Overall length over buffers Wagenlänge über Puffer	31.000 mm
Loading length Ladelänge	2 × 14.505 mm
Loading width Ladebreite	2.750 mm
Loading area in m² Ladefläche	82 m²
Loading volume (cube) in m³ Laderaum	245 m³
Tare weight Eigengewicht	ca. 36.000 kg
Maximum floor pressure allowed Zulässige Fußbodenbelastung	50 kN
Floor height above top of rail Fußbodenhöhe über Schienenoberkante	1.200 mm

Minimum curve radius Kleinster befahrbarer Gleisbogenhalbmesser	80 m
Access height when hoods fully opened/retracted Haubenöffnung – Höhe	3.340 mm
Access width when hoods fully opened/retracted Haubenöffnung – Breite	8.150/6.724 mm
Number of Euro pallets Anzahl EUR-Paletten (800 × 1200 mm)	72 units
Number of Industrial pallets Anzahl IND-Paletten (1000 × 1200 mm)	56 units
Extra information by half wagon Zusatzdaten pro Wagenhälfte	
Securing rings (on side) Verzurrösen (seitlich)	22 units
Payload – lower loading level Tragfähigkeit – untere Ladeebene	22,0 t
Payload – upper loading level Tragfähigkeit – obere Ladeebene	5,0 t

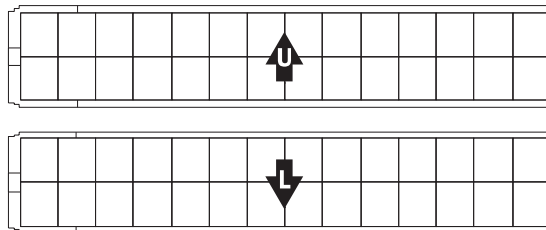


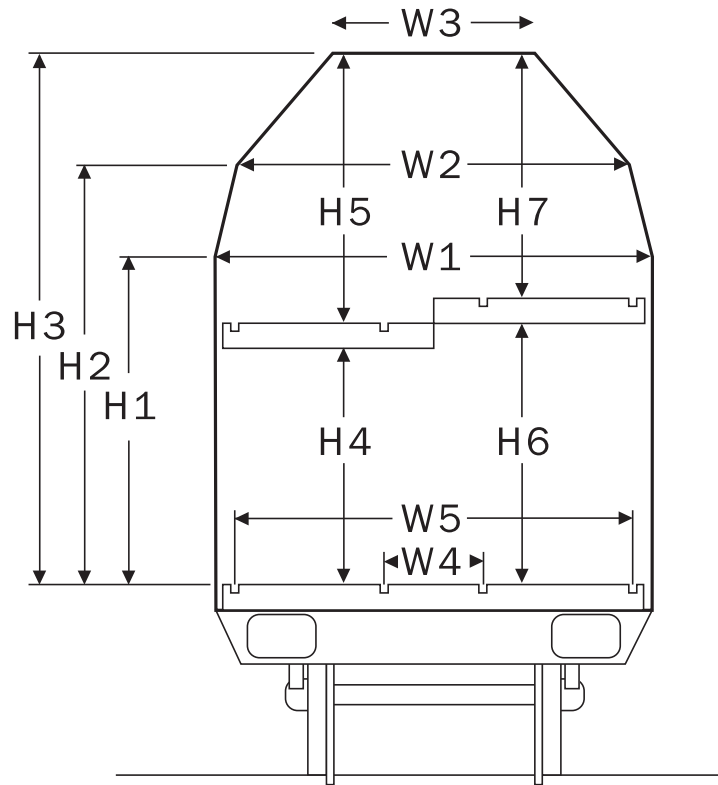
Maximum use of pallet space / Palettenstellplätze

36 × 2 EUR pallets (800×1200 mm)



28 × 2 IND pallets (1000×1200 mm)





Height above floor Höhe über Fußboden		Loading width – portal area Vorhandene Ladebreite im Wandbereich	
H1 2060	H2 2627	W1 2750	W2 2460
2100	2650	2730	2422
2150	2700	2704	2338
2200	2750	2678	2255
2250	2800	2653	2171
2300	2850	2627	2088
2350	2900	2602	2004
2400	2950	2576	1921
2450	3000	2551	1837
2500	3050	2525	1754
2550	3100	2499	1671
2600	3150	2474	1587
	3200		1504
	3250		1420
	3300		1337
	H3 3340		W3 1270
	H4 1640		
	H5 1700		
	H6 1790		
	H7 1550		
			W5 (2500)
			W4 (620)