

Laaiis 952

NLS



Covered wagon
Gedeckter Wagen

	A	B	C	D	
S	37,0 t	45,0 t	55,0 t	63,0 t	**
120	00,0 t				

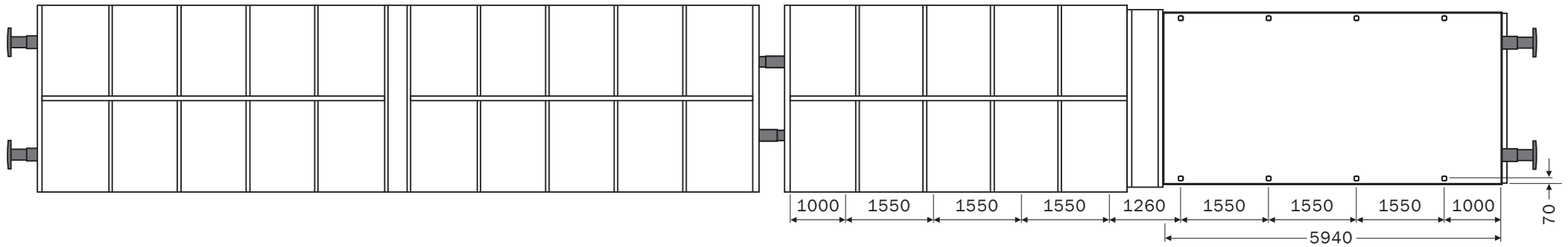
Gauge Profil	G1
Overall length over buffers Wagenlänge über Puffer	27.000 mm
Loading length Ladelänge	2 × 12.540 mm
Loading width Ladebreite	3.030 mm
Loading area in m² Ladefläche in m ²	2 × 38,0 m²
Loading volume (cube) in m³ Laderaum in m ³	2 × 106 m³
Tare weight Eigengewicht	ca. 27.000 kg

Maximum floor pressure allowed Zulässige Fußbodenbelastung	50 kN
Floor height above top of rail Fußbodenhöhe über Schienenoberkante	1.200 mm
Minimum curve radius Kleinster befahrbarer Gleisbogenhalbmesser	75 m
Number of sliding walls Anzahl Schiebewände/Wagenseite	4
Access height when sliding doors fully opened/retracted Schiebewandöffnung – Höhe	3.020 mm
Access width when sliding doors fully opened/retracted Schiebewandöffnung – Breite	5.940 mm
Number of Euro pallets (800 × 1200 mm) Anzahl EUR-Paletten (800 × 1200 mm)	72 units
Number of Industrial pallets (1000 × 1200 mm) Anzahl IND-Paletten (1000 × 1200 mm)	60 units

Extra information per half wagon

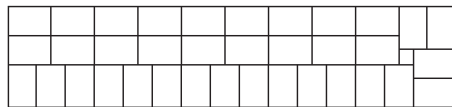
Zusatzdaten je Wagenhälfte

Securing rings (lateral) Ösen (seitlich)	16 units
Load capacity Tragfähigkeit	ca. 31,5 t

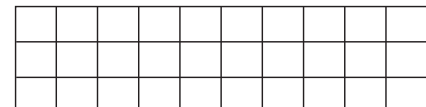


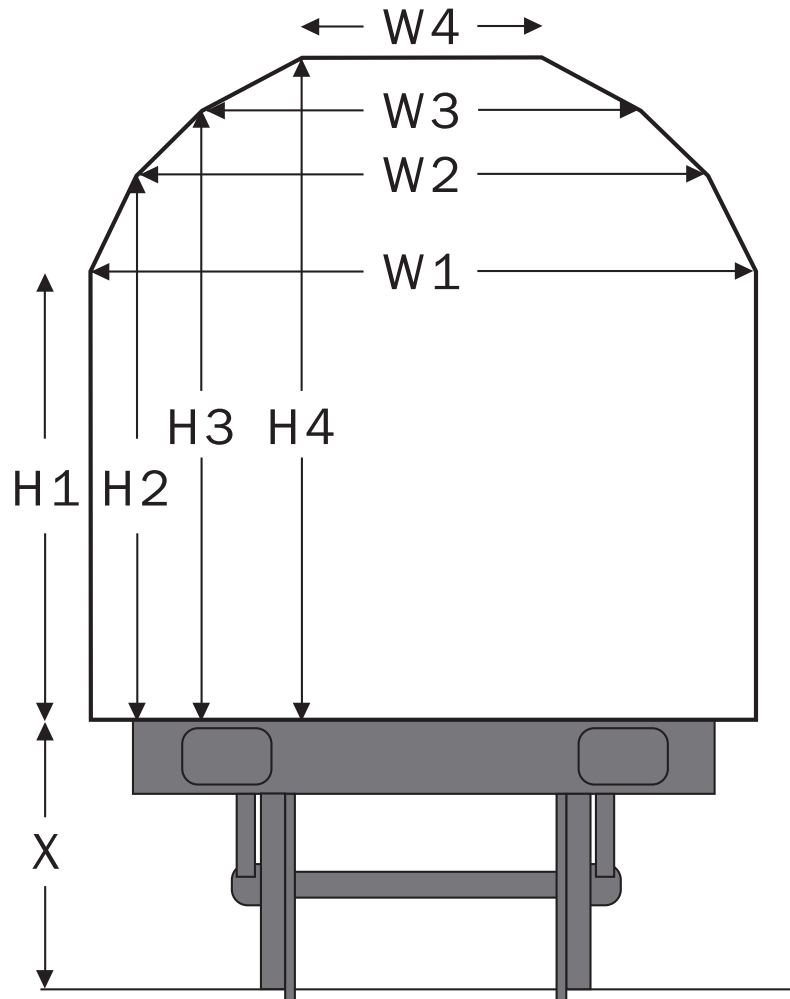
Maximum use of pallet space / Palettenstellplätze

2 × 36 = 72 EUR pallets (800×1200 mm)



2 × 30 = 60 IND pallets (1000×1200 mm)





Height above floor Höhe über Fußboden		Loading width Vorhandene Ladebreite wall area Wandbereich	
	1882		3030
	1900		3030
	1950		3030
	2000		3030
H1	2045	W1	3030
	2050		3025
	2100		2977
	2150		2928
	2200		2879
	2250		2831
	2300		2782
	2350		2733
	2400		2685
	2436		2650
	2450		2636
H2	2477	W2	2610
	2500		2564
	2550		2465
	2600		2366
	2650		2266
	2700		2167
	2750		2068
H3	2779	W3	2010
	2794		1953
	2800		1931
	2850		1742
	2885		1610
	2900		1553
	2950		1364
	3000		1176
H4	3020	W4	1100