

# Laais

NLH



## Covered wagon Gedeckter Wagen

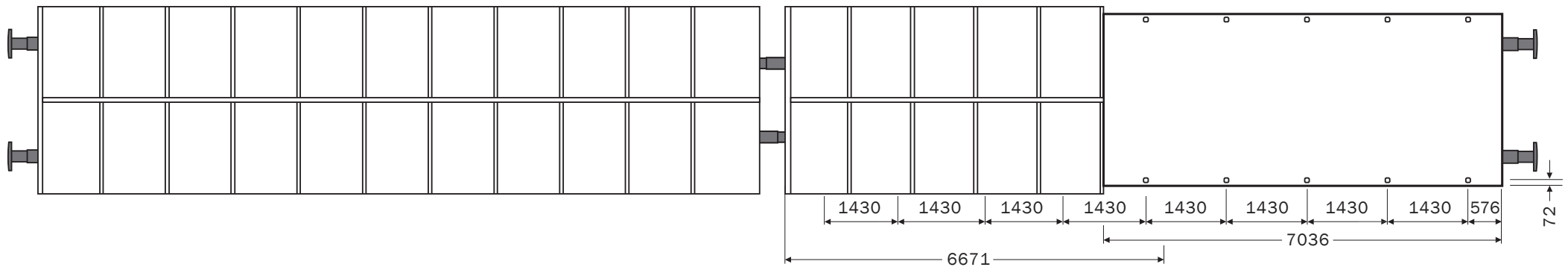
	A	B	C	D
S	34,0 t	42,0 t	52,0 t	60,0 t **
120	00,0 t			

<b>Gauge Profil</b>	<b>G1</b>
<b>Overall length over buffers Wagenlänge über Puffer</b>	<b>27.000 mm</b>
<b>Loading length Ladelänge</b>	<b>2 × 12.679 mm</b>
<b>Loading width Ladebreite</b>	<b>2.980 mm</b>
<b>Loading area in m<sup>2</sup> Ladefläche in m<sup>2</sup></b>	<b>2 × 37,8 m<sup>2</sup></b>
<b>Loading volume (cube) in m<sup>3</sup> Laderaum in m<sup>3</sup></b>	<b>2 × 102 m<sup>3</sup></b>
<b>Tare weight Eigengewicht</b>	<b>ca. 30.000 kg</b>

<b>Maximum floor pressure allowed Zulässige Fußbodenbelastung</b>	<b>50 kN</b>
<b>Floor height above top of rail Fußbodenhöhe über Schienenoberkante</b>	<b>1.200 mm</b>
<b>Minimum curve radius Kleinster befahrbarer Gleisbogenhalbmesser</b>	<b>75 m</b>
<b>Number of hoods Anzahl Ganzwände</b>	<b>4</b>
<b>Access height when hoods fully opened/retracted Ganzwandöffnung – Höhe</b>	<b>2.930 mm</b>
<b>Access width when hoods fully opened/retracted Ganzwandöffnung – Breite</b>	<b>7.036 mm 6.671 mm</b>
<b>Number of Euro pallets (800 × 1200 mm) Anzahl EUR-Paletten (800 × 1200 mm)</b>	<b>72 units</b>
<b>Number of Industrial pallets (1000 × 1200 mm) Anzahl IND-Paletten (1000 × 1200 mm)</b>	<b>48 units</b>

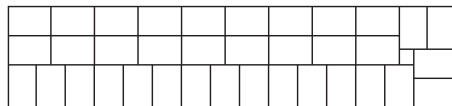
### Extra information per half wagon Zusatzdaten je Wagenhälfte

<b>Securing rings (lateral) Ösen (seitlich)</b>	<b>18 units</b>
<b>Load capacity Tragfähigkeit</b>	<b>ca. 30,0 t</b>

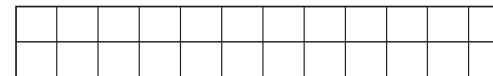


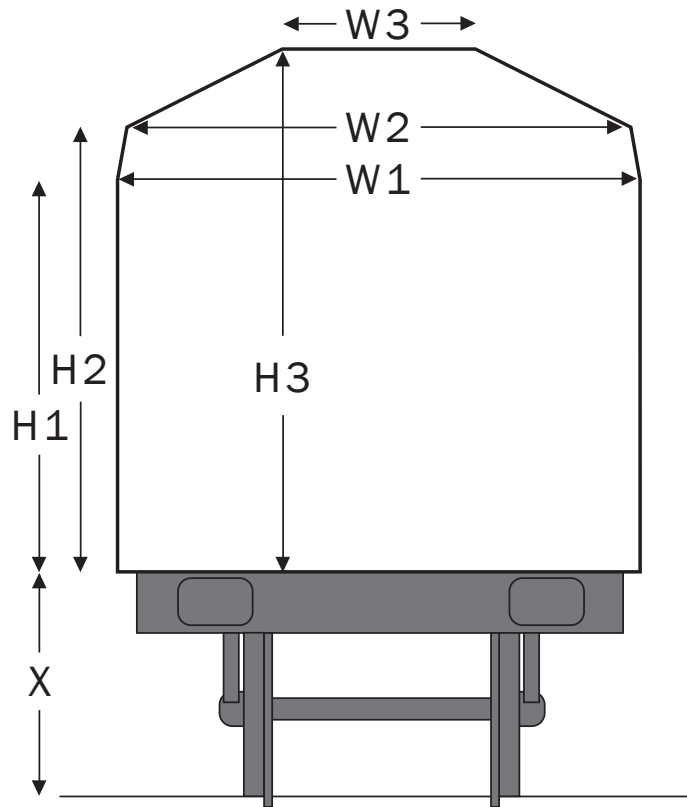
## Maximum use of pallet space / Palettenstellplätze

2 × 36 = 72 EUR pallets (800×1200 mm)



2 × 24 = 48 IND pallets (1000×1200 mm)





Height above floor Höhe über Fußboden		Loading width Vorhandene Ladebreite wall area Wandbereich	
H1	2035	W1	2980
	2050		2958
	2100		2883
	2150		2809
	2200		2735
	2250		2661
	2300		2586
	2350		2512
	2400		2438
	2450		2364
	2500		2289
	2550		2215
H2	2600	W2	2141
	2650		1991
	2700		1841
	2750		1691
	2800		1540
	2850		1390
	2900		1240
H3	2930	W3	1150