

**Laaiis 921, 985, 004** NLD NLE

**Covered wagon**  
 Gedeckter Wagen

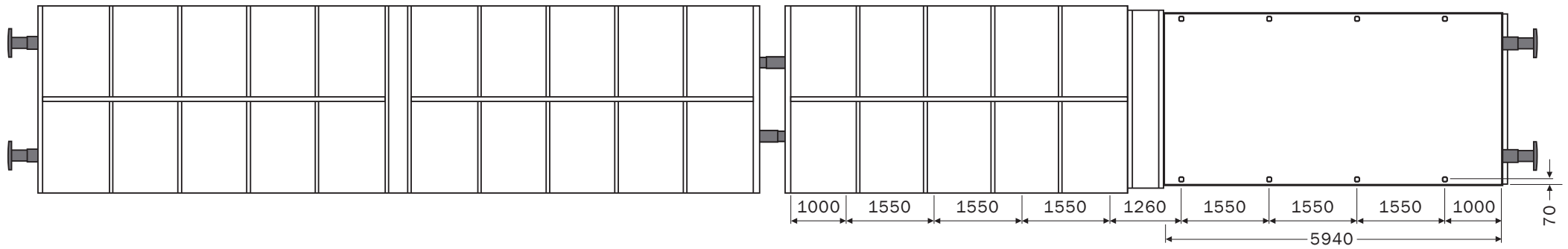
	A	B	C	D	
S	37,5 t	45,5 t	55,5 t	63,5 t	**
S	37,0 t	45,0 t	55,0 t	63,0 t	**
120	00,0 t				

<b>Gauge</b> Profil	<b>G1</b>
<b>Overall length over buffers</b> Wagenlänge über Puffer	<b>27.000 mm</b>
<b>Loading length</b> Ladelänge	<b>2 × 12.540 mm</b>
<b>Loading width</b> Ladebreite	<b>3.030 mm</b>
<b>Loading area in m<sup>2</sup></b> Ladefläche in m <sup>2</sup>	<b>2 × 38,0 m<sup>2</sup></b>
<b>Loading volume (cube) in m<sup>3</sup></b> Laderaum in m <sup>3</sup>	<b>2 × 106 m<sup>3</sup></b>
<b>Tare weight</b> Eigengewicht	<b>ca. 26.500 kg</b>

<b>Maximum floor pressure allowed</b> Zulässige Fußbodenbelastung	<b>50 kN</b>
<b>Floor height above top of rail</b> Fußbodenhöhe über Schienenoberkante	<b>1.200 mm</b>
<b>Minimum curve radius</b> Kleinster befahrbarer Gleisbogenhalbmesser	<b>75 m</b>
<b>Number of sliding walls</b> Anzahl Schiebewände/Wagenseite	<b>4</b>
<b>Access height when sliding doors fully opened/retracted</b> Schiebewandöffnung – Höhe	<b>3.020 mm</b>
<b>Access width when sliding doors fully opened/retracted</b> Schiebewandöffnung – Breite	<b>5.940 mm</b>
<b>Number of Euro pallets (800 × 1200 mm)</b> Anzahl EUR-Paletten (800 × 1200 mm)	<b>72 units</b>
<b>Number of Industrial pallets (1000 × 1200 mm)</b> Anzahl IND-Paletten (1000 × 1200 mm)	<b>60 units</b>

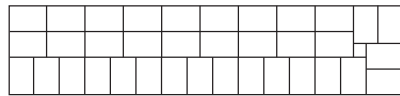
**Extra information per half wagon**  
 Zusatzdaten je Wagenhälfte

<b>Securing rings (lateral)</b> Ösen (seitlich)	<b>16 units</b>
<b>Load capacity</b> Tragfähigkeit	<b>ca. 31,75 t</b>

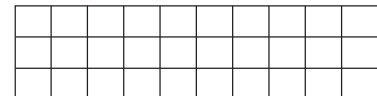


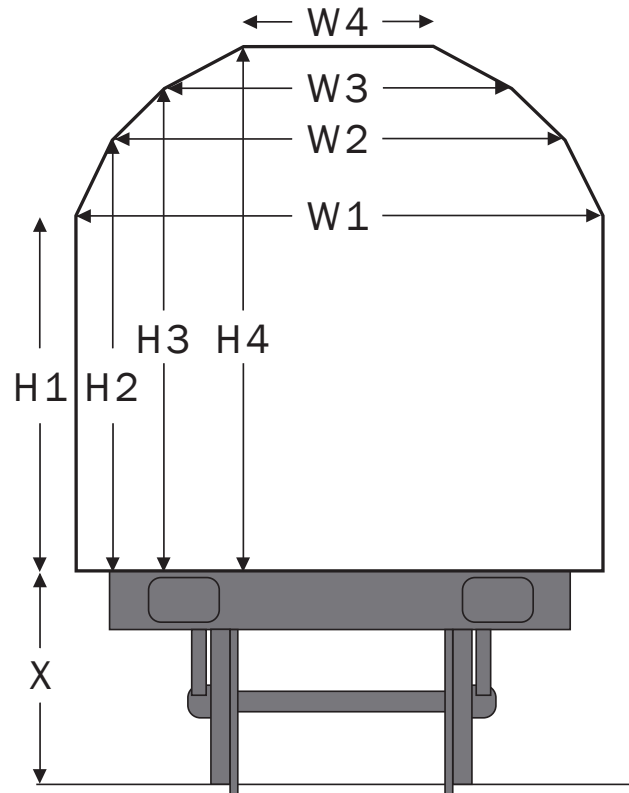
## Maximum use of pallet space / Palettenstellplätze

2 × 36 = 72 EUR pallets (800×1200 mm)



2 × 30 = 60 IND pallets (1000×1200 mm)





Height above floor Höhe über Fußboden		Loading width wall area Vorhandene Ladebreite Wandbereich	
	1882		3030
	1900		3030
	1950		3030
	2000		3030
	2050		3030
<b>H1</b>	<b>2070</b>	<b>W1</b>	<b>3030</b>
	2100		2999
	2150		2947
	2200		2896
	2250		2844
	2300		2793
	2350		2741
	2400		2689
	2436		2652
	2450		2638
<b>H2</b>	<b>2477</b>	<b>W2</b>	<b>2610</b>
	2500		2564
	2550		2465
	2600		2366
	2650		2266
	2700		2167
	2750		2068
<b>H3</b>	<b>2779</b>	<b>W3</b>	<b>2010</b>
	2794		1953
	2800		1931
	2850		1742
	2885		1610
	2900		1553
	2950		1364
	3000		1176
<b>H4</b>	<b>3020</b>	<b>W4</b>	<b>1100</b>