

Himrrs 022

NHM2/AHR3



Covered wagon Gedeckter Wagen

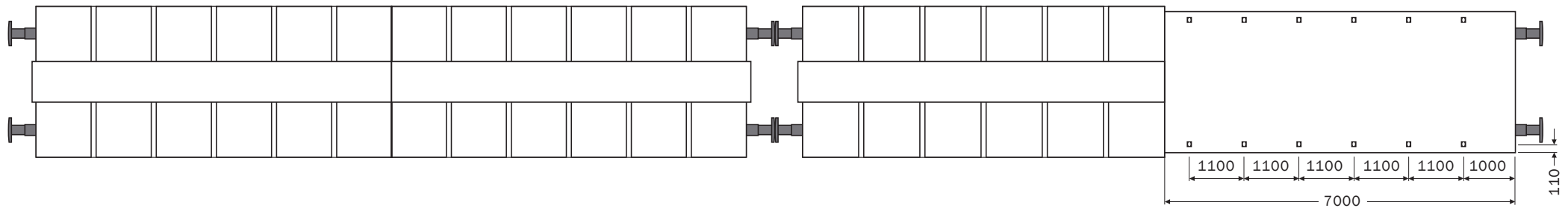
	A	B	C	D
S	34,0 t	42,0 t	52,0 t	60,0 t **
120	00,0 t			

Gauge Profil	G1
Overall length over buffers Wagenlänge über Puffer	31.000 mm
Loading length Ladelänge	2 × 14.240 mm
Loading width Ladebreite	2.900 mm
Loading area in m² Ladefläche in m ²	2 × 41,3 m²
Loading volume (cube) in m³ Laderaum in m ³	2 × 108 m³
Tare weight Eigengewicht	ca. 30.000 kg

Maximum floor pressure allowed Zulässige Fußbodenbelastung	50 kN
Floor height above top of rail Fußbodenhöhe über Schienenoberkante	1.200 mm
Minimum curve radius Kleinster befahrbarer Gleisbogenhalbmesser	75 m ^{NHM2} 150 m ^{AHR3}
Number of sliding walls Anzahl Schiebewände/Wagenseite	4
Access height when sliding doors fully opened/retracted Schiebewandöffnung – Höhe	2.800 mm
Access width when sliding doors fully opened/retracted Schiebewandöffnung – Breite	7.000 mm
Number of Euro pallets (800 × 1200 mm) Anzahl EUR-Paletten (800 × 1200 mm)	80 units
Number of Industrial pallets (1000 × 1200 mm) Anzahl IND-Paletten (1000 × 1200 mm)	56 units

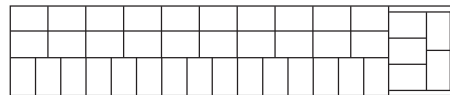
Extra information per half wagon Zusatzdaten je Wagenhälfte

Securing rings (lateral) Ösen (seitlich)	24 units
Load capacity Tragfähigkeit	ca. 30,0 t

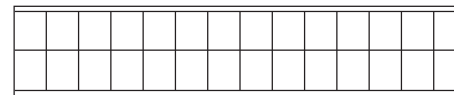


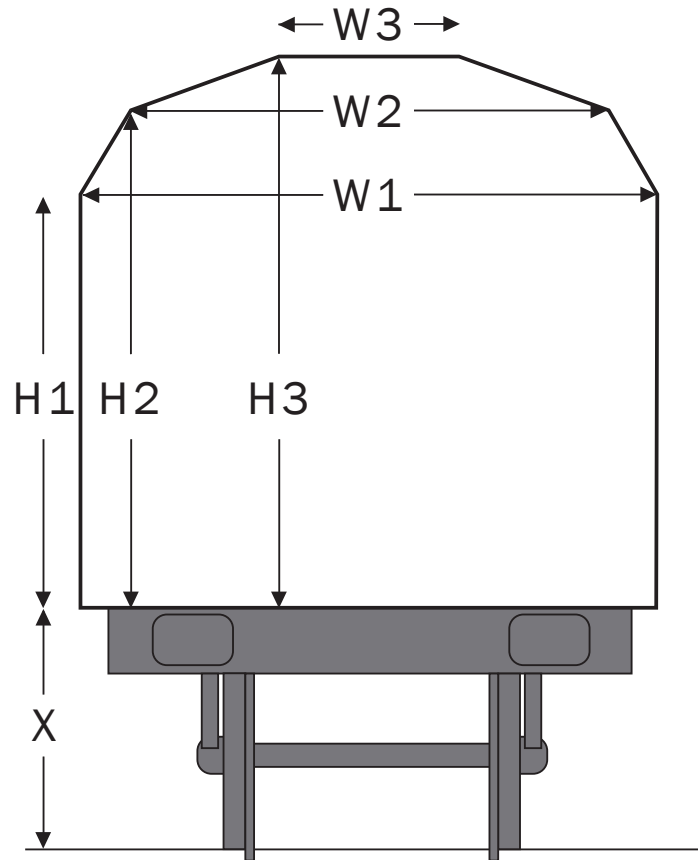
Maximum use of pallet space / Palettenstellplätze

2 × 40 = 80 EUR pallets (800×1200 mm)



2 × 28 = 56 IND pallets (1000×1200 mm)





Height above floor Höhe über Fußboden		Loading width wall area Vorhandene Ladebreite Wandbereich	
H1	2100	W1	2900
	2150		2842
	2200		2784
	2250		2726
	2300		2668
	2350		2610
	2400		2551
	2450		2493
	2500		2435
H2	2520	W2	2412
	2550		2248
	2600		1974
	2650		1700
	2700		1426
	2750		1152
H3	2800	W3	878