

Habiins 901

NHB

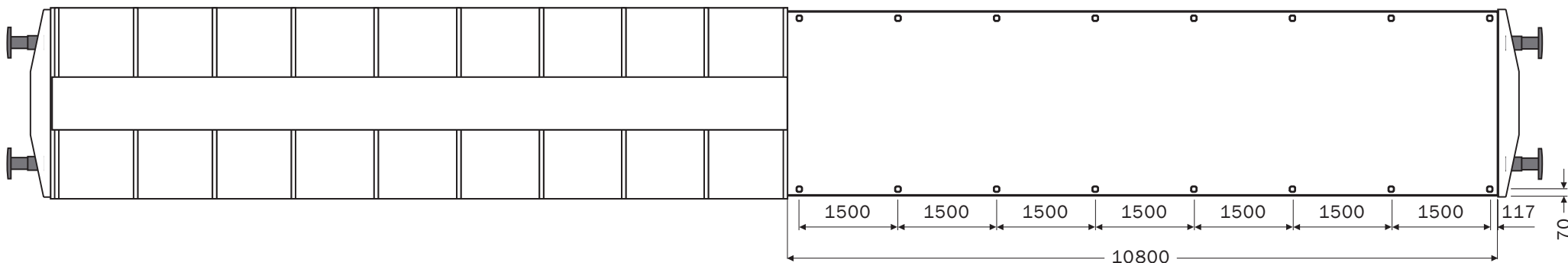


Covered wagon
Gedeckter Wagen

	A	B	C	D	
S	37,0 t	45,0 t	55,0 t	63,0 t	**
120	00,0 t				

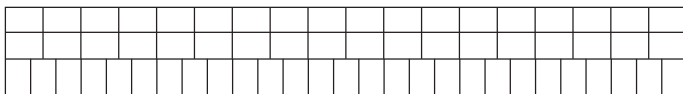
Gauge Profil	G1
Overall length over buffers Wagenlänge über Puffer	23.240 mm
Loading length Ladelänge	21.980 mm
Loading width Ladebreite	2.800 mm
Loading area in m ² Ladefläche in m ²	61,5 m ²
Loading volume (cube) in m ³ Laderaum in m ³	162 m ³
Tare weight Eigengewicht	ca. 27.000 kg

Maximum floor pressure allowed Zulässige Fußbodenbelastung	50 kN
Floor height above top of rail Fußbodenhöhe über Schienenoberkante	1.200 mm
Minimum curve radius Kleinster befahrbarer Gleisbogenhalbmesser	60 m
Number of sliding walls Anzahl Schiebewände/Wagenseite	2
Access height when sliding doors fully opened/retracted Schiebewandöffnung – Höhe	2.800 mm
Access width when sliding doors fully opened/retracted Schiebewandöffnung – Breite	10.800 mm
Number of Euro pallets (800 × 1200 mm) Anzahl EUR-Paletten (800 × 1200 mm)	63 units
Number of Industrial pallets (1000 × 1200 mm) Anzahl IND-Paletten (1000 × 1200 mm)	42 units
Securing rings (lateral) Verzurrösen (seitlich)	32 units

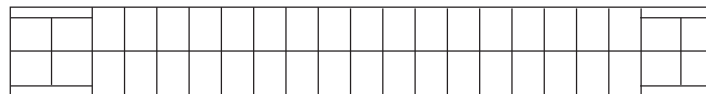


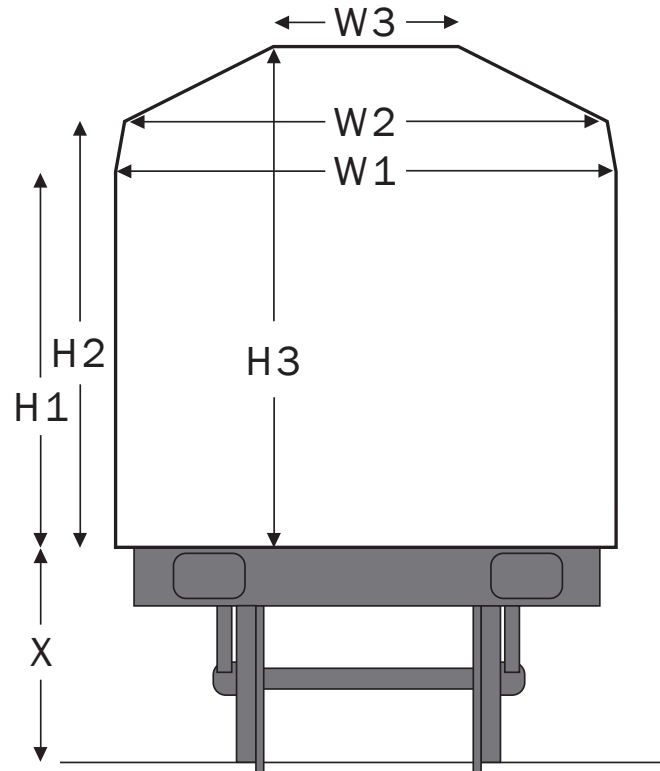
Maximum use of pallet space / Palettenstellplätze

63 EUR pallets (800×1200 mm)



42 IND pallets (1000×1200 mm)





Height above floor Höhe über Fußboden		Loading width wall area Vorhandene Ladebreite Wandbereich	
H1	2100	W1	2800
	2150		2747
	2200		2694
	2250		2640
	2300		2587
	2350		2534
H2	2381	W2	2501
	2400		2435
	2450		2260
	2500		2085
	2550		1910
	2600		1735
	2650		1560
	2700		1385
	2750		1210
H3	2800	W3	1035