

Habiins 951

NHB4

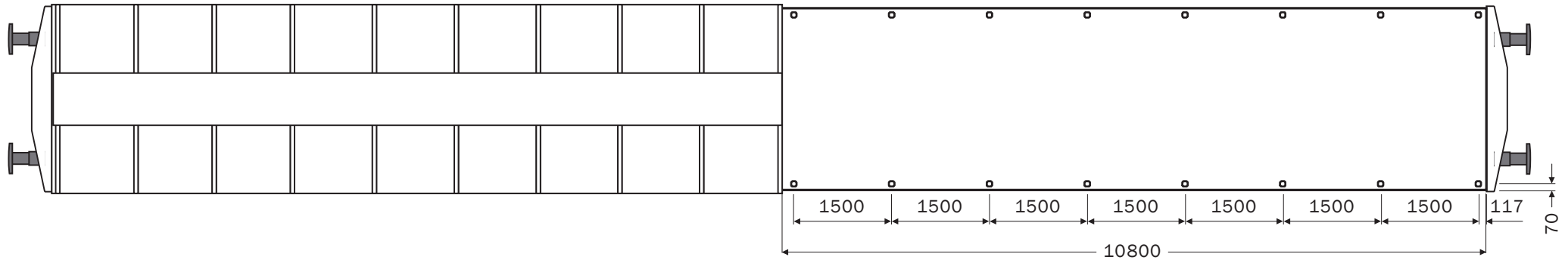


Covered wagon
Gedeckter Wagen

	A	B	C	D
S	38,0 t	46,0 t	56,0 t	64,0 t **
120	00,0 t			

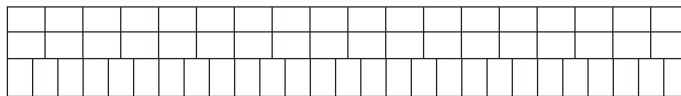
Gauge Profil	G1
Overall length over buffers Wagenlänge über Puffer	23.240 mm
Loading length Ladelänge	21.980 mm
Loading width Ladebreite	2.820 mm
Loading area in m² Ladefläche in m ²	62 m²
Loading volume (cube) in m³ Laderaum in m ³	164 m³
Tare weight Eigengewicht	ca. 26.000 kg

Maximum floor pressure allowed Zulässige Fußbodenbelastung	50 kN
Floor height above top of rail Fußbodenhöhe über Schienenoberkante	1.200 mm
Minimum curve radius Kleinster befahrbarer Gleisbogenhalbmesser	60 m
Number of sliding walls Anzahl Schiebewände/Wagenseite	2
Access height when sliding doors fully opened/retracted Schiebewandöffnung – Höhe	2.810 mm
Access width when sliding doors fully opened/retracted Schiebewandöffnung – Breite	10.800 mm
Number of Euro pallets (800 × 1200 mm) Anzahl EUR-Paletten (800 × 1200 mm)	63 units
Number of Industrial pallets (1000 × 1200 mm) Anzahl IND-Paletten (1000 × 1200 mm)	42 units
Securing rings (lateral) Verzurrösen (seitlich)	32 units

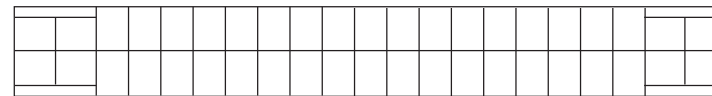


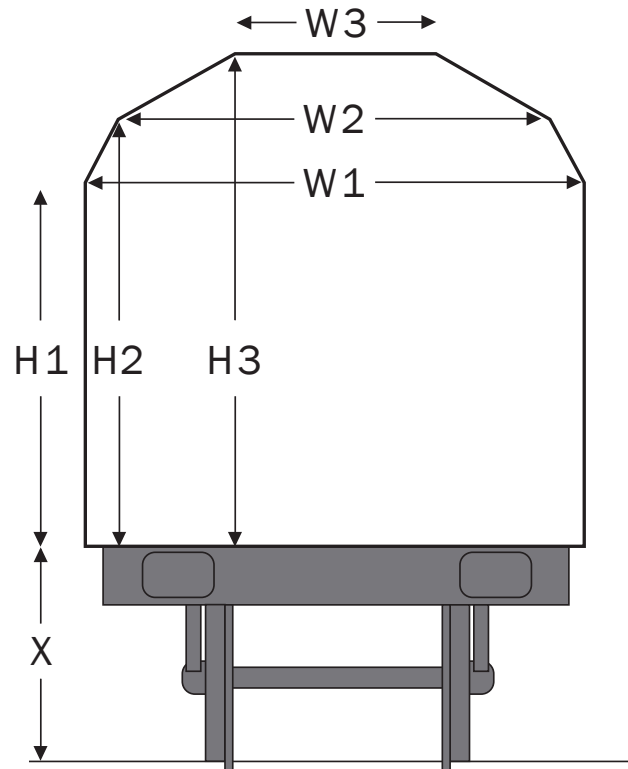
Maximum use of pallet space / Palettenstellplätze

63 EUR pallets (800×1200 mm)



42 IND pallets (1000×1200 mm)





Height above floor Höhe über Fußboden		Loading width wall area Vorhandene Ladebreite Wandbereich	
	2006		2820
	2050		2820
H1	2070	W1	2820
	2100		2789
	2150		2736
	2200		2684
	2250		2631
	2300		2579
	2350		2526
	2400		2566
	2434		2438
H2	2437	W2	2435
	2450		2389
	2500		2211
	2550		2033
	2600		1856
	2650		1678
	2700		1500
	2750		1323
H3	2800	W3	1145