

Himrrs

MB2 / MB3 / MB4



Covered wagon
Gedeckter Wagen

	A	B	C	D
S	29,5 t	37,5 t	47,5 t	55,5 t **
120	00,0 t			

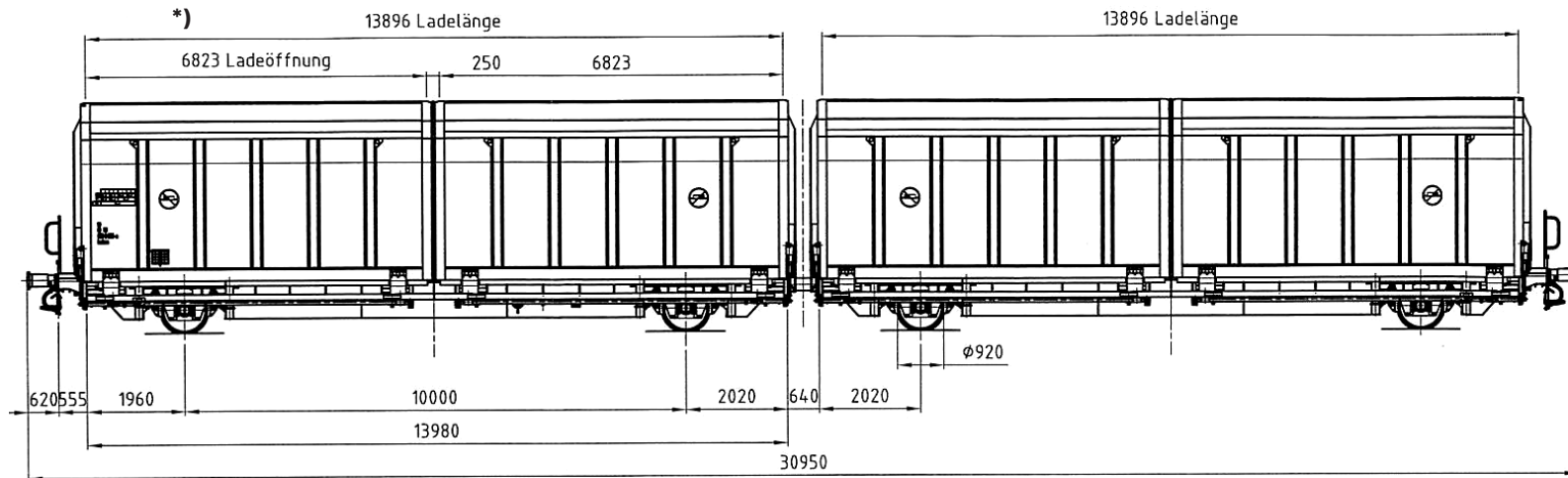
Gauge Profil	> G2
Overall length over buffers Wagenlänge über Puffer	30.950 mm
Loading length Ladelänge	2 × 13.900 mm
Loading width Ladebreite	2.970 mm
Loading area in m² Ladefläche in m ²	2 × 42,5 m²
Loading volume (cube) in m³ Laderaum in m ³	2 × 132 m³
Tare weight Eigengewicht	ca. 34.500 kg

Maximum floor pressure allowed Zulässige Fußbodenbelastung	30 kN
Floor height above top of rail Fußbodenhöhe über Schienenoberkante	1.100 mm
Minimum curve radius Kleinster befahrbarer Gleisbogenhalbmesser	75 m
Number of hoods Anzahl Ganzwände	4
Access height when hoods fully opened/retracted Ganzwandöffnung – Höhe	3.402 mm
Access width when hoods fully opened/retracted Ganzwandöffnung – Breite	6.223 mm^{MB2} 7.423 mm^{MB2} 6.823 mm^{MB3/4}
Number of Euro pallets (800 × 1200 mm) Anzahl EUR-Pal etten (800 × 1200 mm)	78 units
Number of Industrial pallets (1000 × 1200 mm) Anzahl IND-Paletten (1000 × 1200 mm)	52 units

Extra information per half wagon

Zusatzdaten je Wagenhälfte

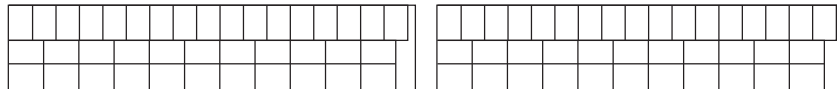
Load capacity Tragfähigkeit	ca. 27,75 t
---------------------------------------	--------------------



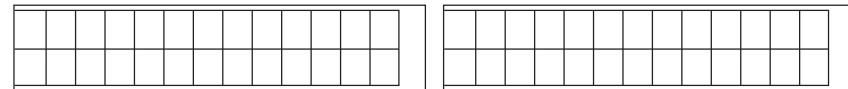
*) **Lichte Breite der Ganzwände**
 MB2 6.227 bzw. 7.423 mm
 MB3 + MB4 6.823 mm

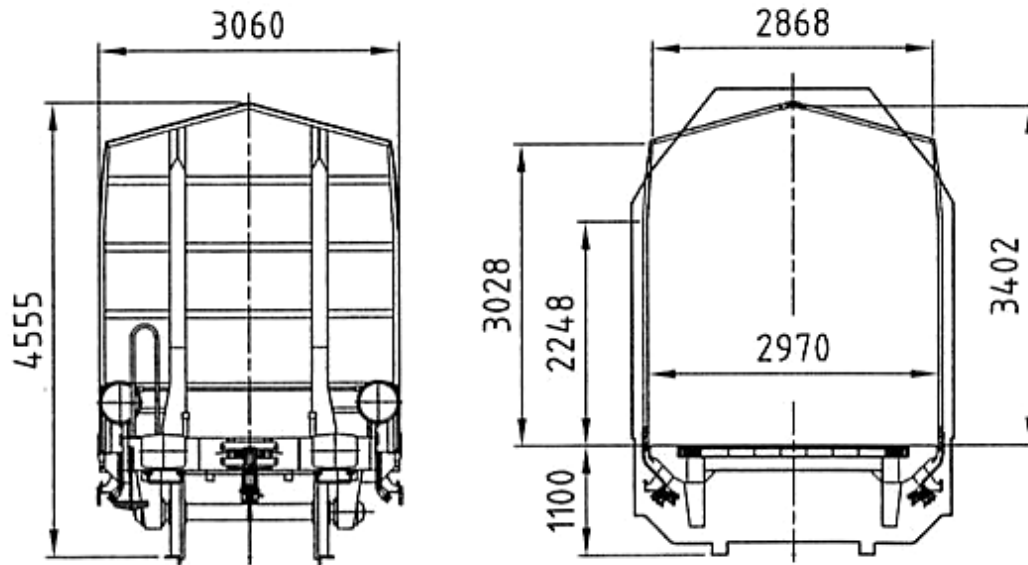
Maximum use of pallet space / Palettenstellplätze

78 EUR pallets (800×1200 mm)



52 IND pallets (1000×1200 mm)





Height above floor Höhe über Fußboden	Loading width Vorhandene Ladebreite	
	wall area Wandbereich	portal area Portalbereich
2248	2970	2950
2300	2963	
2350	2956	
2400	2950	
2450	2943	
2500	2937	
2550	2930	
2600	2924	
2650	2917	
2700	2911	
2750	2904	
2800	2898	
2850	2891	
2900	2885	
2950	2878	
3000	2872	
3028	2868	
3100	2334	
3150	1961	
3200	1588	