

Hiirrs

HR4 / HR6



Covered wagon Gedeckter Wagen

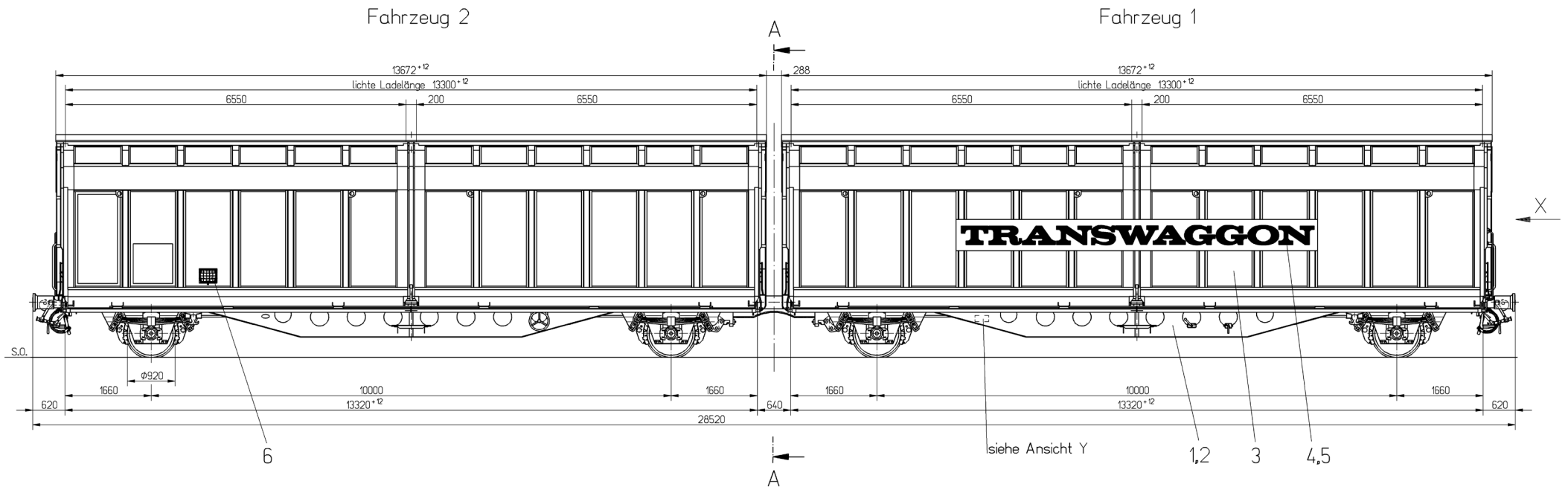
| | A | B | C | D | |
|-----|--------|--------|--------|--------|--------|
| S | 37,7 t | 45,7 t | 55,7 t | 63,7 t | ** HR4 |
| S | 38,0 t | 46,0 t | 56,0 t | 64,0 t | ** HR6 |
| 120 | 00,0 t | | | | |

| | |
|---|--|
| Gauge Profil | G1 |
| Overall length over buffers Wagenlänge über Puffer | 28.520 mm |
| Loading length Ladelänge | 2 × 13.300 mm |
| Loading width Ladebreite | 3.030 mm |
| Loading area in m² Ladefläche in m ² | 2 × 40,3 m² |
| Loading volume (cube) in m³ Laderaum in m ³ | 2 × 109 m³ |
| Tare weight Eigengewicht | ca. 26.300 kg ^{HR4} ca. 26.000 kg ^{HR6} |

| | |
|--|-----------------|
| Maximum floor pressure allowed Zulässige Fußbodenbelastung | 50 kN |
| Floor height above top of rail Fußbodenhöhe über Schienenoberkante | 1.200 mm |
| Minimum curve radius Kleinster befahrbarer Gleisbogenhalbmesser | 75 m |
| Number of sliding walls Anzahl Schiebewände / Wagenseite | 2 × 2 |
| Access height when sliding doors fully opened / retracted Schiebewandöffnung – Höhe | 2.845 mm |
| Access width when sliding doors fully opened / retracted Schiebewandöffnung – Breite | 6.550 mm |
| Number of Euro pallets (800 × 1200 mm) Anzahl EUR-Paletten (800 × 1200 mm) | 76 units |
| Number of Industrial pallets (1000 × 1200 mm) Anzahl IND-Paletten (1000 × 1200 mm) | 66 units |

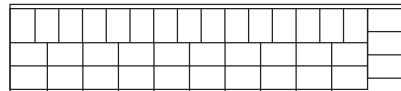
Extra information per half wagon Zusatzdaten je Wagenhälfte

| | |
|--|--|
| Securing rings (lateral) Ösen (seitlich) | 20 units |
| Load capacity Tragfähigkeit | ca. 31,85 t ^{HR4} ca. 32,00 t ^{HR6} |

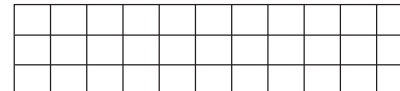


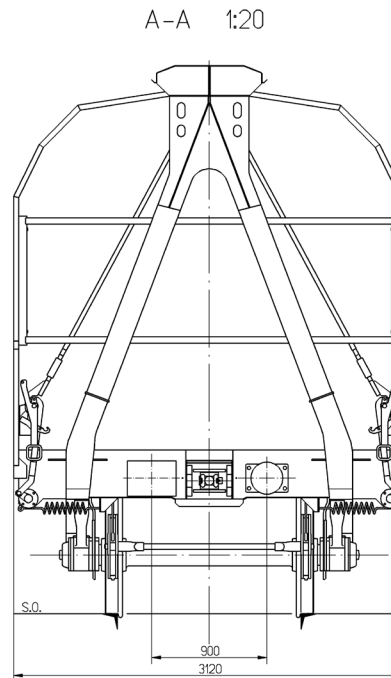
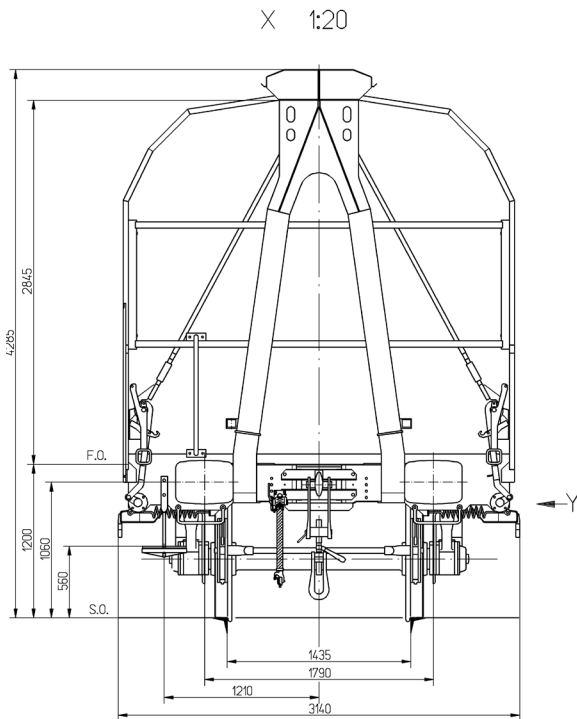
Maximum use of pallet space / Palettenstellplätze

2 × 38 = 76 EUR pallets (800×1200 mm)



2 × 33 = 66 IND pallets (1000×1200 mm)





| Height above floor Höhe über Fußboden | Loading width Vorhandene Ladebreite | |
|---|--|------------------------------|
| | wall area Wandbereich | portal area Portalbereich |
| 2005 | 3030 | 3030 |
| 2048 | 3030 | 2985 |
| 2050 | 3028 | 2983 |
| 2100 | 2979 | 2931 |
| 2150 | 2930 | 2879 |
| 2200 | 2881 | 2828 |
| 2250 | 2832 | 2776 |
| 2300 | 2783 | 2724 |
| 2350 | 2734 | 2672 |
| 2400 | 2685 | 2620 |
| 2439 | 2647 | 2580 |
| 2450 | 2636 | 2558 |
| 2471 | 2615 | 2516 |
| 2500 | 2558 | 2460 |
| 2550 | 2465 | 2361 |
| 2600 | 2365 | 2262 |
| 2650 | 2265 | 2164 |
| 2700 | 2165 | 2065 |
| 2729 | 2107 | 2008 |
| 2750 | 2065 | 1563 |
| 2761 | 2042 | 1317 |
| 2800 | 1558 | 506 |
| 2805 | 1495 | 400 |