

Habiis

HB4



Covered wagon Gedeckter Wagen

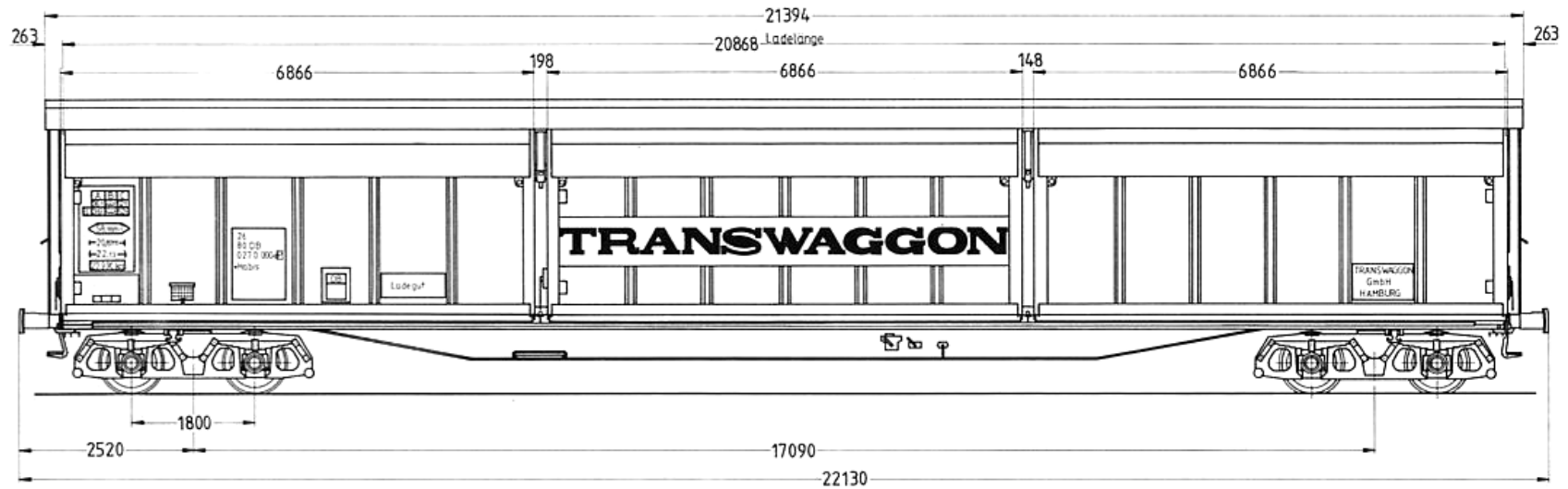
	A	B	C	
S	36,0 t	44,0 t	52,0 t	**
120	00,0 t			

Gauge Profil	G1
Overall length over buffers Wagenlänge über Puffer	22.130 mm
Loading length Ladelänge	20.870 mm
Loading width Ladebreite	2.770 mm
Loading area in m² Ladefläche in m ²	58 m²
Loading volume (cube) in m³ Laderaum in m ³	155 m³
Tare weight Eigengewicht	ca. 28.000 kg

Maximum floor pressure allowed Zulässige Fußbodenbelastung	30 kN
Floor height above top of rail Fußbodenhöhe über Schienenoberkante	1.200 mm
Minimum curve radius Kleinster befahrbarer Gleisbogenhalbmesser	35 m
Number of sliding walls Anzahl Schiebewände/Wagenseite	3
Access height when sliding doors fully opened/retracted Schiebewandöffnung – Höhe	2.600 mm
Access width when sliding doors fully opened/retracted Schiebewandöffnung – Breite	6.830 mm
Number of Euro pallets (800 × 1200 mm) Anzahl EUR-Paletten (800 × 1200 mm)	52 units
Number of Industrial pallets (1000 × 1200 mm) Anzahl IND-Paletten (1000 × 1200 mm)	40 units

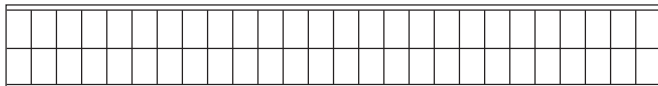
Extra information per half wagon Zusatzdaten je Wagenhälfte

Securing rings (lateral) Verzurrösen (seitlich)	24 units
---	-----------------

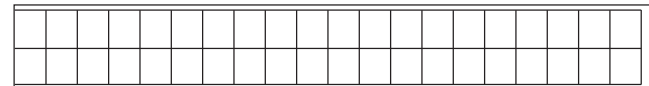


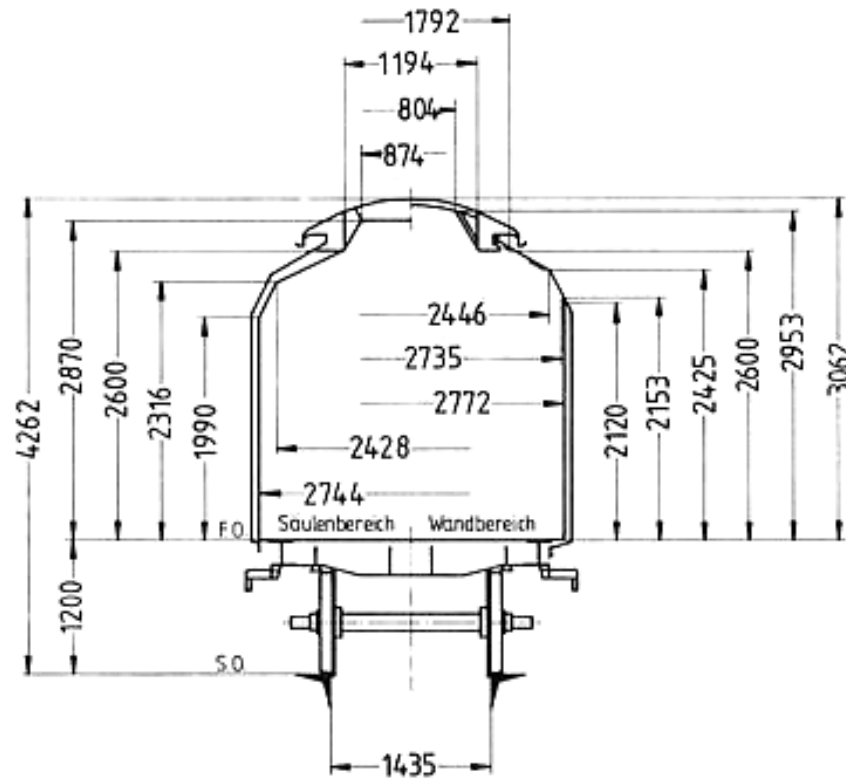
Maximum use of pallet space / Palettenstellplätze

52 EUR pallets (800×1200 mm)



40 IND pallets (1000×1200 mm)





Height above floor Höhe über Fußboden	Loading width Vorhandene Ladebreite	
	wall area Wandbereich	portal area Portalbereich
1990	2770	2744
2000	2770	2725
2050	2770	2686
2100	2770	2628
2120	2770	2618
2153	2753	2586
2200	2696	2531
2250	2632	2492
2300	2589	2434
2316	2564	2428
2350	2526	2280
2400	2483	2063
2425	2446	1954
2450	2352	1846
2500	2166	1628
2550	1979	1410
2600	1792	1194
2601	1193	1192
2650	1139	1134
2700	1084	1075
2750	1028	1016
2800	973	957
2850	918	897
2870	896	874
2871	895	
2900	874	
2953	804	