

Hiirs 5

GHR



Covered wagon Gedeckter Wagen

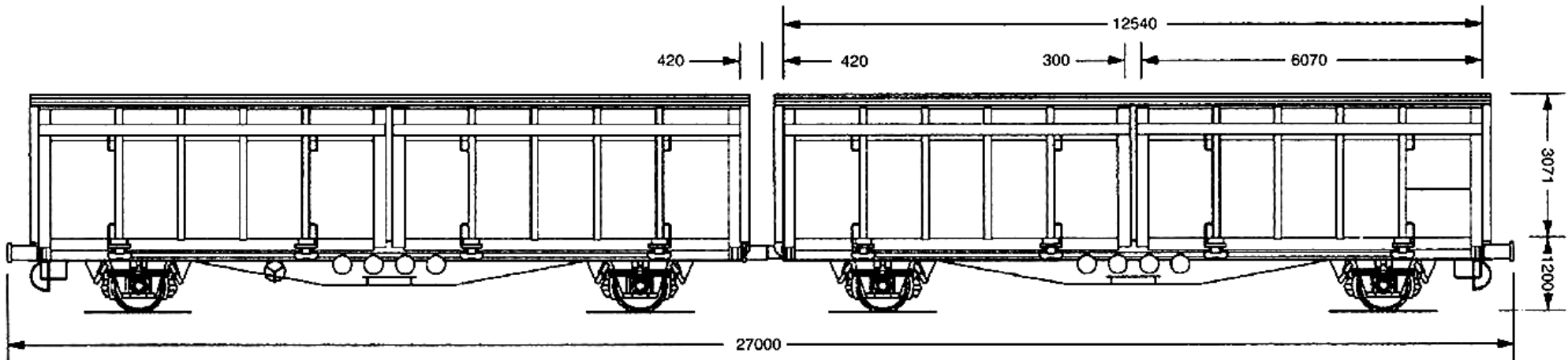
	A	B	C	D	
S	36,7 t	44,7 t	54,7 t	62,7 t	**
120	00,0 t				

Gauge Profil	G1
Overall length over buffers Wagenlänge über Puffer	27.000 mm
Loading length Ladelänge	2 × 12.534 mm
Loading width Ladebreite	3.030 mm
Loading area in m² Ladefläche in m ²	2 × 38,0 m²
Loading volume (cube) in m³ Laderaum in m ³	206,8 m³
Tare weight Eigengewicht	ca. 27.300 kg

Maximum floor pressure allowed Zulässige Fußbodenbelastung	50 kN
Floor height above top of rail Fußbodenhöhe über Schienenoberkante	1.190 mm
Minimum curve radius Kleinster befahrbarer Gleisbogenhalbmesser	75 m
Number of sliding walls Anzahl Schiebewände/Wagenseite	2 × 2
Access height when sliding doors fully opened/retracted Schiebewandöffnung – Höhe	2.865 mm
Access width when sliding doors fully opened/retracted Schiebewandöffnung – Breite	6.143 mm
Number of Europallets (800 × 1200 mm) Anzahl EUR-Paletten (800 × 1200 mm)	72 units
Number of Industrial Pallets (1000 × 1200 mm) Anzahl IND-Paletten (1000 × 1200 mm)	60 units

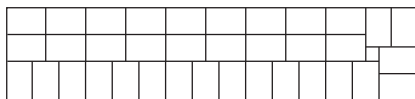
Extra information per half wagon Zusatzdaten je Wagenhälfte

Securing rings (lateral) Ösen (seitlich)	12 units
--	-----------------

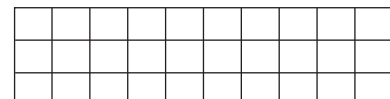


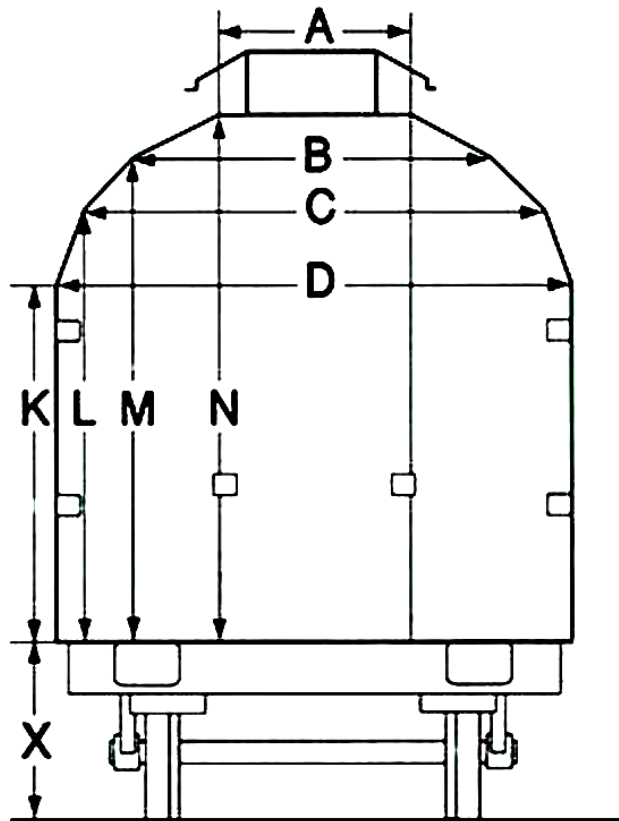
Maximum use of pallet space / Palettenstellplätze

2 × 36 = 72 EUR pallets (800×1200 mm)



2 × 30 = 60 IND pallets (1000×1200 mm)





Schiebetür Mittelbogen

A	964	800
B	2388	2308
C	2715	2665
D	3030	3030
K	2031	1961
L	2363	2346
M	2541	2481
N	2800	2800
X	1200	1200

Height above floor Höhe über Fußboden	Loading width wall area Vorhandene Ladebreite Wandbereich
0 - 2000	3030
2031	3030
2050	3012
2100	2964
2150	2916
2200	2870
2250	2822
2300	2774
2350	2728
2363	2715
2400	2648
2450	2556
2500	2464
2541	2388
2550	2338
2600	2064
2650	1788
2700	1514
2750	1240
2800	964