

# Hi(II)mrrs

AHR1/AHR2



## Covered wagon Gedeckter Wagen

	A	B	C	D	
S	34,0 t	42,0 t	52,0 t	60,0 t	**
120	00,0 t				

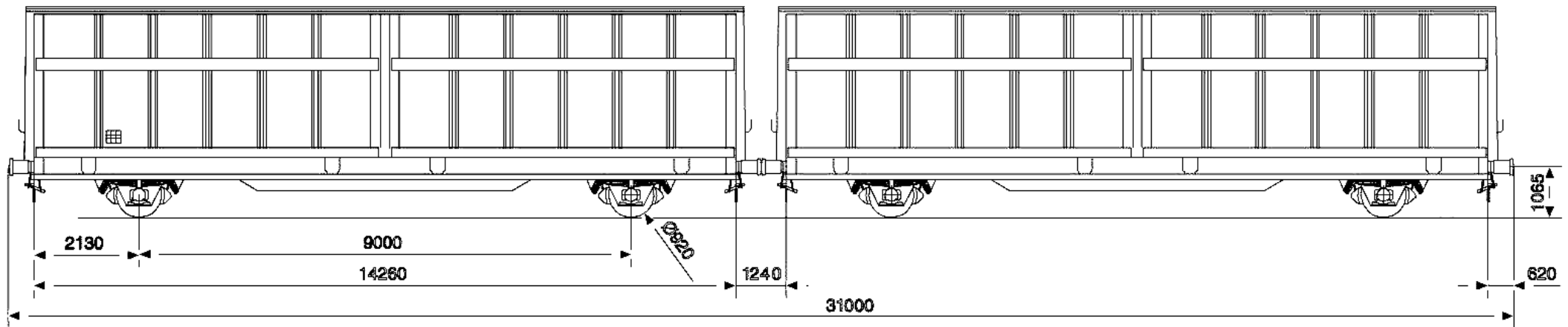
<b>Gauge Profil</b>	<b>G1</b>
<b>Overall length over buffers</b> Wagenlänge über Puffer	<b>31.000 mm</b>
<b>Loading length</b> Ladelänge	<b>2×14.236 mm</b>
<b>Loading width</b> Ladebreite	<b>2.950 mm</b>
<b>Loading area in m<sup>2</sup></b> Ladefläche in m <sup>2</sup>	<b>2×42,0 m<sup>2</sup></b>
<b>Loading volume (cube) in m<sup>3</sup></b> Laderaum in m <sup>3</sup>	<b>2×116 m<sup>3</sup> AHR1</b> <b>2×115 m<sup>3</sup> AHR2</b>
<b>Tare weight</b> Eigengewicht	<b>ca. 30.000 kg</b>

<b>Maximum floor pressure allowed</b> Zulässige Fußbodenbelastung	<b>30 kN</b>
<b>Floor height above top of rail</b> Fußbodenhöhe über Schienenoberkante	<b>1.205 mm AHR1</b> <b>1.190 mm AHR2</b>
<b>Minimum curve radius</b> Kleinster befahrbarer Gleisbogenhalbmesser	<b>150 m</b>
<b>Number of sliding walls</b> Anzahl Schiebewände/Wagenseite	<b>4</b>
<b>Access height when sliding doors fully opened/retracted</b> Schiebewandöffnung – Höhe	<b>2.850 mm AHR1</b> <b>2.900 mm AHR2</b>
<b>Access width when sliding doors fully opened/retracted</b> Schiebewandöffnung – Breite	<b>6.995 mm AHR1</b> <b>6.933 mm AHR2</b>
<b>Number of Europallets (800 × 1200 mm)</b> Anzahl EUR-Paletten (800 × 1200 mm)	<b>80 units</b>
<b>Number of Industrial Pallets (1000 × 1200 mm)</b> Anzahl IND-Paletten (1000 × 1200 mm)	<b>56 units</b>
<b>Securing rings (lateral)</b> Verzurrösen (seitlich)	<b>24 units</b> <b>32 units</b>

### Extra information per half wagon Zusatzdaten je Wagenhälfte

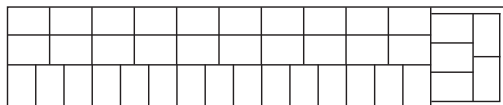
<b>Securing rings (lateral)</b> Ösen (seitlich)	<b>12 units</b> <b>16 units</b>
--	------------------------------------

**The wagon can be optionally equipped with lockable partition.**  
Der Waggon ist optional ausrüstbar mit verriegelbaren Trennwänden.

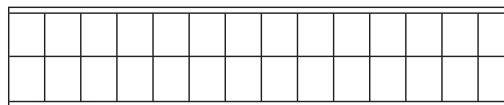


## Maximum use of pallet space / Palettenstellplätze

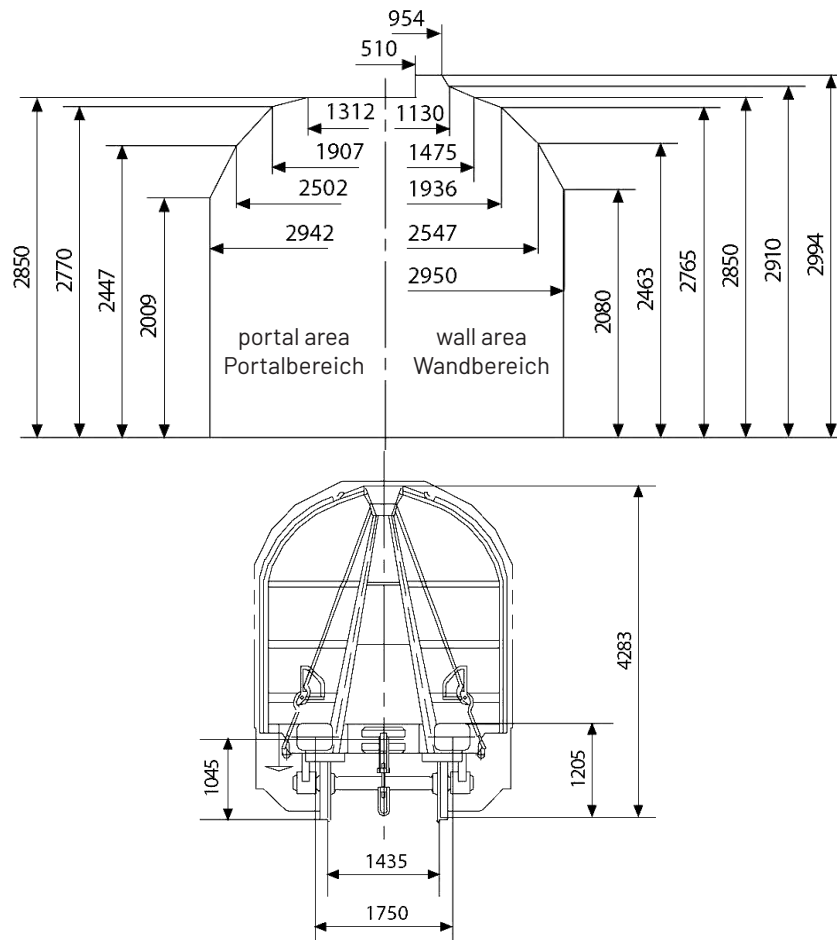
2 × 40 = 80 EUR pallets (800×1200 mm)



2 × 28 = 56 IND pallets (1000×1200 mm)

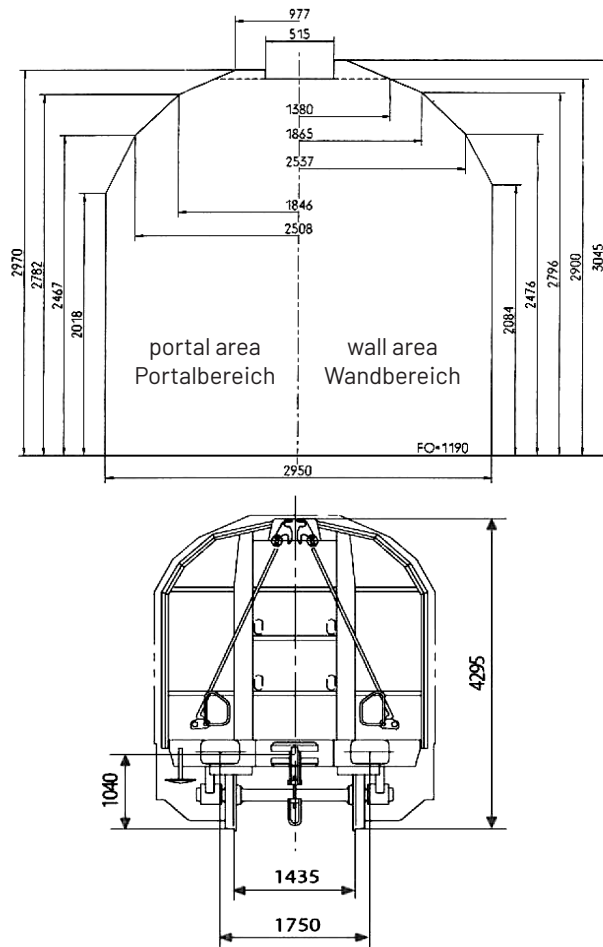


# Hi(II)mrrs (AHR 1)



Height above floor Höhe über Fußboden	Loading width Vorhandene Ladebreite	
	wall area Wandbereich	portal area Portalbereich
2009	2950	2942
2080	2950	2871
2100	2929	2851
2150	2876	2800
2200	2824	2750
2250	2771	2700
2300	2719	2650
2350	2666	2599
2400	2613	2549
2447	2564	2502
2463	2547	2473
2500	2472	2404
2550	2371	2312
2600	2270	2220
2650	2169	2128
2700	2068	2036
2765	1936	1916
2770	1909	1907
2800	1746	1684
2850	1475	1312

# Hi(II)mrrs (AHR 2)



Height above floor Höhe über Fußboden	Loading width Vorhandene Ladebreite	
	wall area Wandbereich	portal area Portalbereich
2018	2950	2950
2084	2950	2885
2150	2880	2820
2200	2828	2771
2250	2775	2722
2300	2722	2672
2350	2670	2623
2400	2617	2574
2467	2546	2508
2476	2537	2489
2500	2487	2439
2550	2382	2334
2600	2277	2228
2650	2172	2123
2700	2067	2018
2750	1962	1913
2782	1894	1846
2796	1865	1781
2850	1613	1532
2900	1380	1301