

Hbbi(II)ns(s) AHN1/AHN2/AHN3

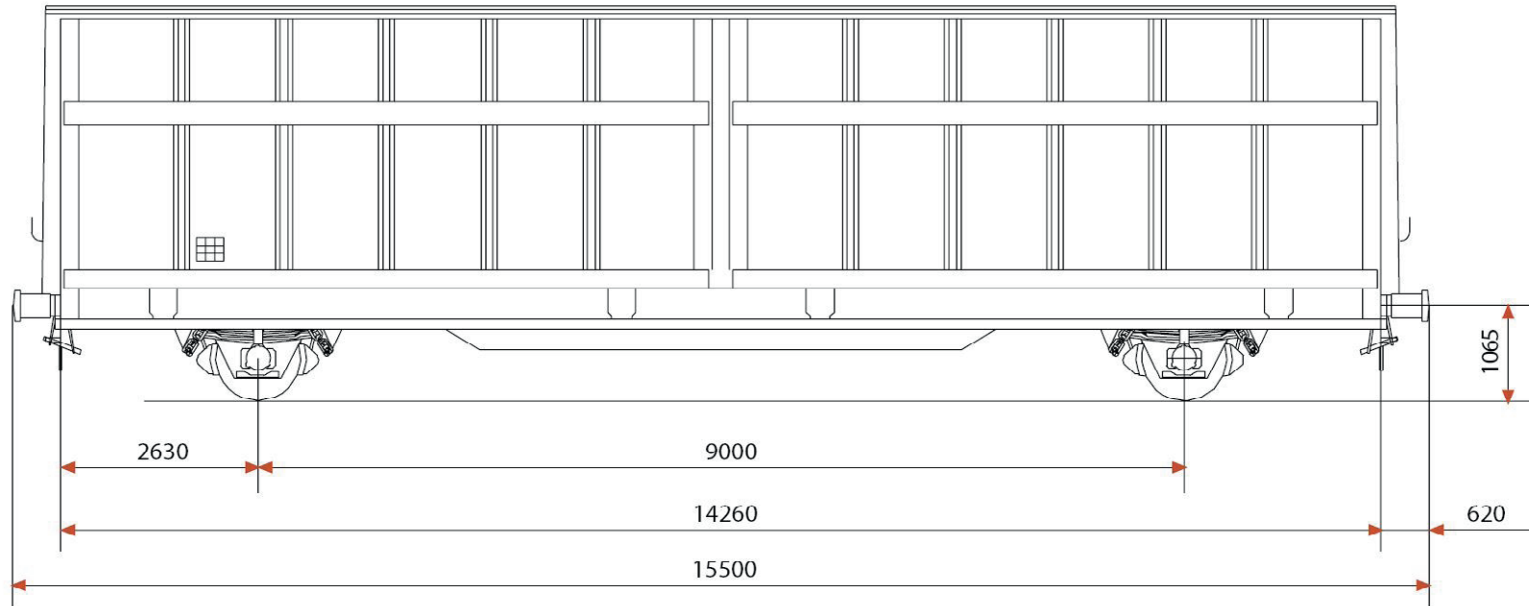


Covered wagon Gedeckter Wagen

	A	B	C	D
S	17,0 t	21,0 t	26,0 t	30,0 t **
120	00,0 t			

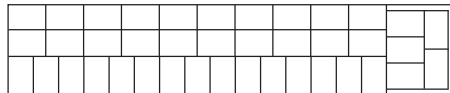
Gauge Profil	G1	Maximum floor pressure allowed (20 × 35 cm) Zulässige Fußbodenbelastung (20 × 35 cm)	30 kN <small>AHN1+2</small> 50 kN <small>AHN3</small>
Overall length over buffers Wagenlänge über Puffer	15.500 mm	Floor height above top of rail Fußbodenhöhe über Schienenoberkante	1.205 mm <small>AHN1</small> 1.190 mm <small>AHN2</small> 1.200 mm <small>AHN3</small>
Loading length Ladelänge	14.236 mm	Minimum curve radius Kleinster befahrbarer Gleisbogenhalbmesser	35 m
Loading width Ladebreite	2.950 mm <small>AHN1+2</small> 2.900 mm <small>AHN3</small>	Number of sliding walls Anzahl Schiebewände/Wagenseite	2
Loading area in m² Ladefläche in m²	42,0 m² <small>AHN1+2</small> 41,3 m² <small>AHN3</small>	Access height when sliding doors fully opened/retracted Schiebewandöffnung – Höhe	2.850 mm <small>AHN1</small> 2.900 mm <small>AHN2</small> 2.800 mm <small>AHN3</small>
Loading volume (cube) in m³ Laderaum in m³	116 m³ <small>AHN1</small> 115 m³ <small>AHN2</small> 108 m³ <small>AHN3</small>	Access width when sliding doors fully opened/retracted Schiebewandöffnung – Breite	6.983 mm <small>AHN1</small> 6.943 mm <small>AHN2</small> 6.989 mm <small>AHN3</small>
Tare weight Eigengewicht	ca. 15.000 kg	Number of Europallets (800 × 1200 mm) Anzahl EUR-Paletten (800 × 1200 mm)	40 units
		Number of Industrial Pallets (1000 × 1200 mm) Anzahl IND-Paletten (1000 × 1200 mm)	28 units
		Securing rings (lateral) Verzurrösen (seitlich)	12 units <small>AHN1</small> 16 units <small>AHN2</small> 24 units <small>AHN3</small>

The wagon AHN 1/AHN 2 can be optionally equipped with lockable partition. Der Waggon AHN 1/AHN 2 ist optional ausrüstbar mit verriegelbaren Trennwänden.

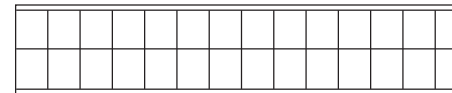


Maximum use of pallet space / Palettenstellplätze

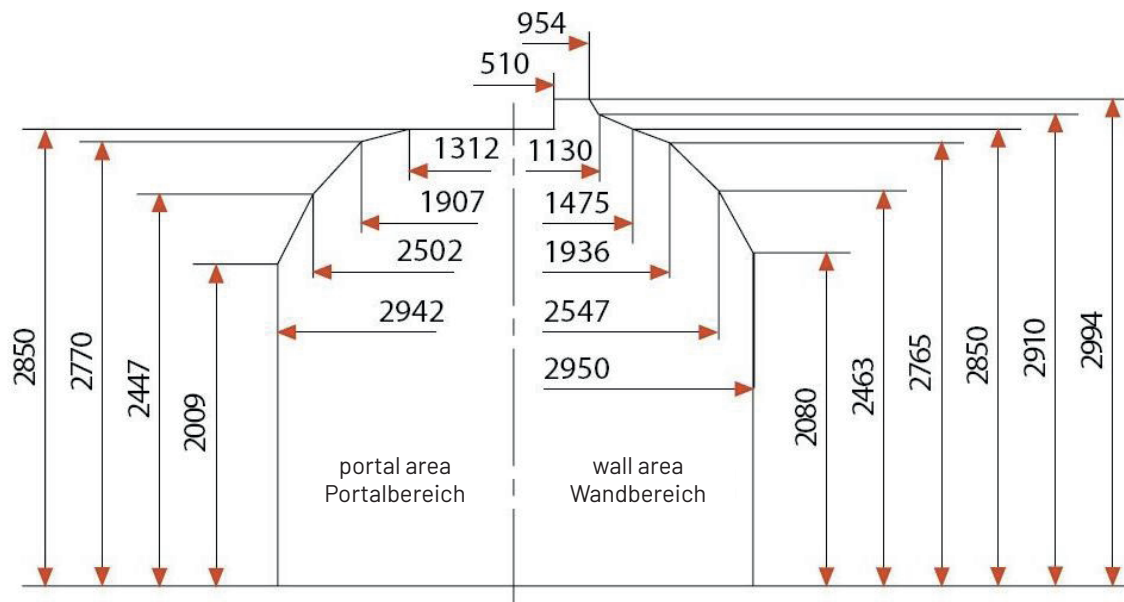
40 EUR pallets (800×1200 mm)



28 IND pallets (1000×1200 mm)

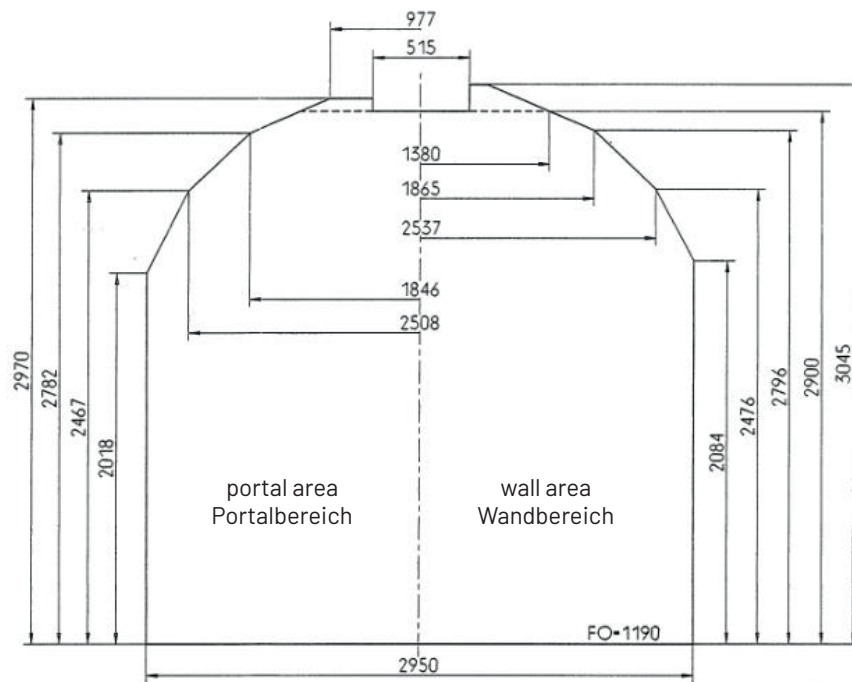


Hbbi(II)ns (AHN 1)



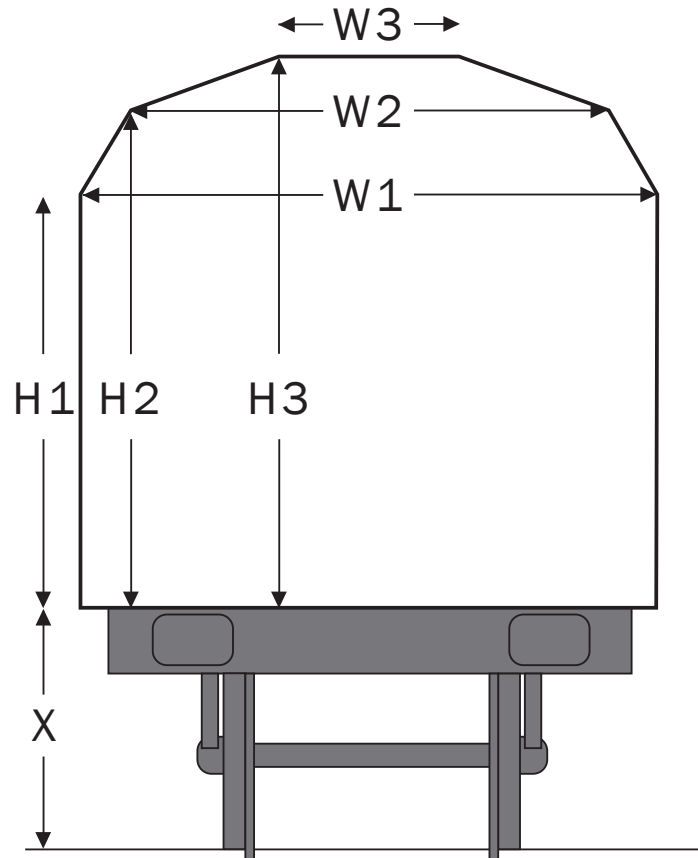
Height above floor Höhe über Fußboden	Loading width Vorhandene Ladebreite	
	wall area Wandbereich	portal area Portalbereich
2009	2950	2942
2080	2950	2871
2100	2929	2851
2150	2876	2800
2200	2824	2750
2250	2771	2700
2300	2719	2650
2350	2666	2599
2400	2613	2549
2447	2564	2502
2463	2547	2473
2500	2472	2404
2550	2371	2312
2600	2270	2220
2650	2169	2128
2700	2068	2036
2765	1936	1916
2770	1909	1907
2800	1746	1684
2850	1475	1312

Hbbi(II)ns(s) (AHN 2)



Height above floor Höhe über Fußboden	Loading width Vorhandene Ladebreite	
	wall area Wandbereich	portal area Portalbereich
2018	2950	2950
2084	2950	2885
2150	2880	2820
2200	2828	2771
2250	2775	2722
2300	2722	2672
2350	2670	2623
2400	2617	2574
2467	2546	2508
2476	2537	2489
2500	2487	2439
2550	2382	2334
2600	2277	2228
2650	2172	2123
2700	2067	2018
2750	1962	1913
2782	1894	1846
2796	1865	1781
2850	1613	1532
2900	1380	1301

Hbins (AHN 3)



Height above floor Höhe über Fußboden		Loading width wall area Vorhandene Ladebreite Wandbereich	
H1	2100	W1	2900
	2150		2842
	2200		2784
	2250		2726
	2300		2668
	2350		2610
	2400		2551
	2450		2493
	2500		2435
H2	2520	W2	2412
	2550		2248
	2600		1974
	2650		1700
	2700		1426
	2750		1152
H3	2800	W3	878